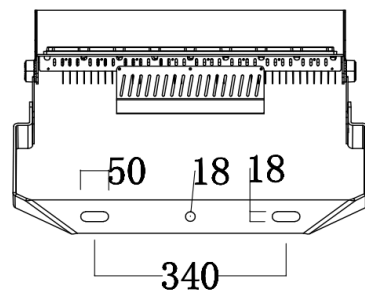
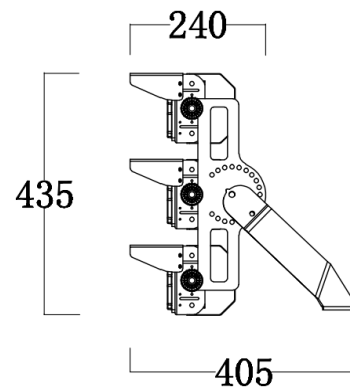
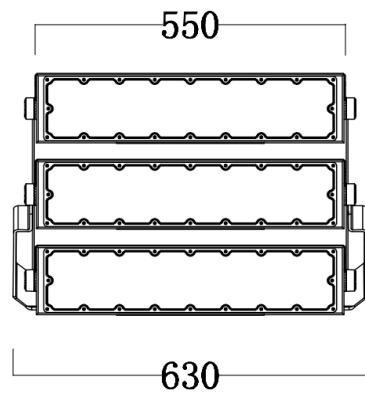


Floodlight Stadium Modular NOVA 750



ESPECIFICACIONES DEL PRODUCTO:			
Modelo No.:	SW-TS08-W750-S		
Consumo de Potencia:	750W		
Tensión Nominal:	AC100-277V		
Frecuencia Nominal:	50/60Hz		
PF:	> 0.97		
Índice de protección:	IP66		
THD:	10% (a 230v, 50Hz)		
Prot. sobre carga:	L-N: 6KV		
CARACTERÍSTICAS TÉCNICAS			
Color:	Blanco Cálido	Blanco Neutro	Blanco Frío
Temperatura de Color:	2700-3200K	4000-4500K/5000-5500K	5700-6500K
CRI:	>70Ra	>70Ra	>70Ra
Eficiencia Lumínica:	150-160lm/w		
Angulo de apertura:	20°, 40°, 60°, 49°x 21°(asimétrico)		
CONFIGURACIÓN			
LED chip:	5050 SMD LED(Lumileds)		
Disipador:	Aluminio		
Color Carcasa:	Negro		
OTROS			
Temperatura de Operación:	-35°C - 50°C		
Humedad:	10% - 90% RH		
Temperatura de Almacenamiento:	-35°C to 60°C		
Peso Neto./Peso Bruto.:	17.80KGS / 18.90KGS(pieza)		
Dimensiones empaque:	67x58x30CM, (una pieza por caja)		
Garantía:	5 años.		
Certificaciones:	CE, RoHS, SAA, ETL		

Dimensiones del producto:



Aplicaciones:

Ampliamente utilizado en instalaciones deportivas, estacionamientos, súper postes, patios de maniobras, fachadas de edificios, auditorios y estadios.

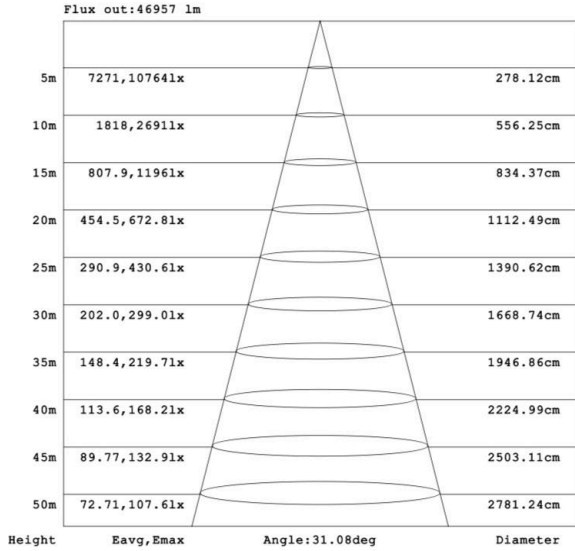


Accesorios adicionales:



Laser para instalación

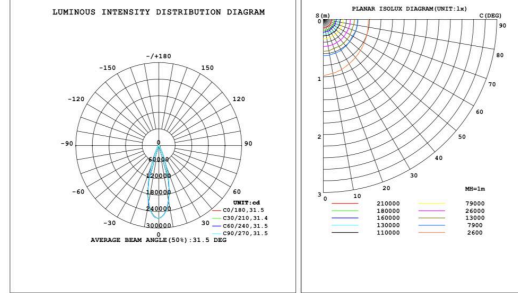
Curva fotométrica:



LUMINAIRE PHOTOMETRIC TEST REPORT

Test: U:218.18V I:3.2905A P:707.96W PF:0.9861 Freq:49.85Hz Lamp Flux:92984.6lx lm	
NAME: LED Floodlight	TYPE: SM-YS08-W750 40D TD
SPEC: 750W	SERIAL No.:
MFR.: SMOOCEL	Shielding Angle:

DATA OF LAMP		PHOTOMETRIC DATA		Eff: 131.34 lm/W	
MODEL	SM-YS08-W750 40D TD	I _{max} (cd)	263551	S/MH (C0/180)	0.51
NOMINAL POWER (W)	750	LCR (%)	100.0	S/MH (C90/270)	0.51
RATED VOLTAGE (V)	220	TOTAL FLUX (lm)	92985	η UP, DN (C0-180)	0.0-48.4
NOMINAL FLUX (lm)	92984.6	CIE CLASS	DIRECT	η UP, DN (C180-360)	0.0-51.4
LAMPS INSIDE	1	η up (%)	0.0	CIBSE SHR NOM	0.50
TEST VOLTAGE (V)	220	η down (%)	100.0	CIBSE SHR MAX	0.50



C Range: 0 - 360DEG
 C Interval: 10.00DEG
 Test Speed: HIGH
 Temperature: 24DEG
 Operator: Loop
 Test Date: 2020-10-15

γ Range: 0 - 90DEG
 γ Interval: 1.00DEG
 Test System: EVERFINE GO-2000A_V1 SYSTEM V2.0.407.13
 Humidity: 65.0%
 Test Distance: 6.830m (K=1.0000)
 Remarks:

- Cafe/Negro: Fase cable (L) Brown
- Azul/Blanco: Neutro cable(N) Blue
- Amarillo/Verde: Tierra Cable(G) Yellow

- L Black
- N White
- ⊕ Green

(for North America only)



El cable de tierra debe conectarse correctamente.

Advertencia:

- A. Antes de instalar o cablear las lámparas, asegúrese de que la alimentación está apagada.
- B. Antes de limpiar o reparar la lámpara asegúrese de que esté apagada
- C. El cuerpo de la lámpara estará muy caliente durante el funcionamiento, no lo toque con la mano.